

Rozměry pro stavební pouzdro

NORMA STANDARD

Všechny rozměry jsou uvedeny v mm.

Maximální tloušťka dveřního křídla (F) pro K 100: 68.

Maximální tloušťka dveřního křídla (Fa) pro Ka 75: 52.

NORMA STANDARD 1970 mm

Výška čistého průchodu po osazení obložek (J): 1970.

Celková výška stavebního pouzdra (H): 2060.

Standardní výška dveřního křídla (L): 1985.

Čistý průchod po osazení obložek min. (D x J)	Celkové rozměry stavebního pouzdra (E x H)	Šířka plechové kapsy (A)	Šířka průchodu po instalaci stavebního pouzdra (B)	Standardní rozměr dveřního křídla (C x L)	Rozměry hrubého stavebního otvoru do SDK	Doporučené rozměry hrubého stavebního otvoru do zděných systémů
600 x 1970	1345 x 2060	665	660	650 x 1985	1345 x 2060	1385 x 2080
700 x 1970	1545 x 2060	765	760	750 x 1985	1545 x 2060	1585 x 2080
800 x 1970	1745 x 2060	865	860	850 x 1985	1745 x 2060	1785 x 2080
900 x 1970	1945 x 2060	965	960	950 x 1985	1945 x 2060	1985 x 2080
1000 x 1970	2145 x 2060	1065	1060	1050 x 1985	2145 x 2060	2185 x 2080
1100 x 1970	2345 x 2060	1165	1160	1150 x 1985	2345 x 2060	2385 x 2080
1200 x 1970	2545 x 2060	1265	1260	1250 x 1985	2545 x 2060	2585 x 2080

NORMA STANDARD 2100 mm

Výška čistého průchodu po osazení obložek (J): 2100.

Celková výška stavebního pouzdra (H): 2190.

Standardní výška dveřního křídla (L): 2115.

Čistý průchod po osazení obložek min. (D x J)	Celkové rozměry stavebního pouzdra (E x H)	Šířka plechové kapsy (A)	Šířka průchodu po instalaci stavebního pouzdra (B)	Standardní rozměr dveřního křídla (C x L)	Rozměry hrubého stavebního otvoru do SDK	Doporučené rozměry hrubého stavebního otvoru do zděných systémů
600 x 2100	1345 x 2190	665	660	650 x 2115	1345 x 2190	1385 x 2210
700 x 2100	1545 x 2190	765	760	750 x 2115	1545 x 2190	1585 x 2210
800 x 2100	1745 x 2190	865	860	850 x 2115	1745 x 2190	1785 x 2210
900 x 2100	1945 x 2190	965	960	950 x 2115	1945 x 2190	1985 x 2210
1000 x 2100	2145 x 2190	1065	1060	1050 x 2115	2145 x 2190	2185 x 2210
1100 x 2100	2345 x 2190	1165	1160	1150 x 2115	2345 x 2190	2385 x 2210
1200 x 2100	2545 x 2190	1265	1260	1250 x 2115	2545 x 2190	2585 x 2210

A – šířka plechové kapsy

B – šířka průchodu po instalaci stavebního pouzdra

C – standardní šířka dveřního křídla

D – šířka čistého průchodu po osazení obložek

E – celková šířka stavebního pouzdra

F – maximální tloušťka dveřního křídla

G – vnitřní rozměr pouzdra

H – celková výška stavebního pouzdra

I – výška podlaha – kolejnice (kontrola osazení na dokončenou podlahu)

J – výška čistého průchodu po osazení obložek

K – venkovní rozměr stavebního pouzdra

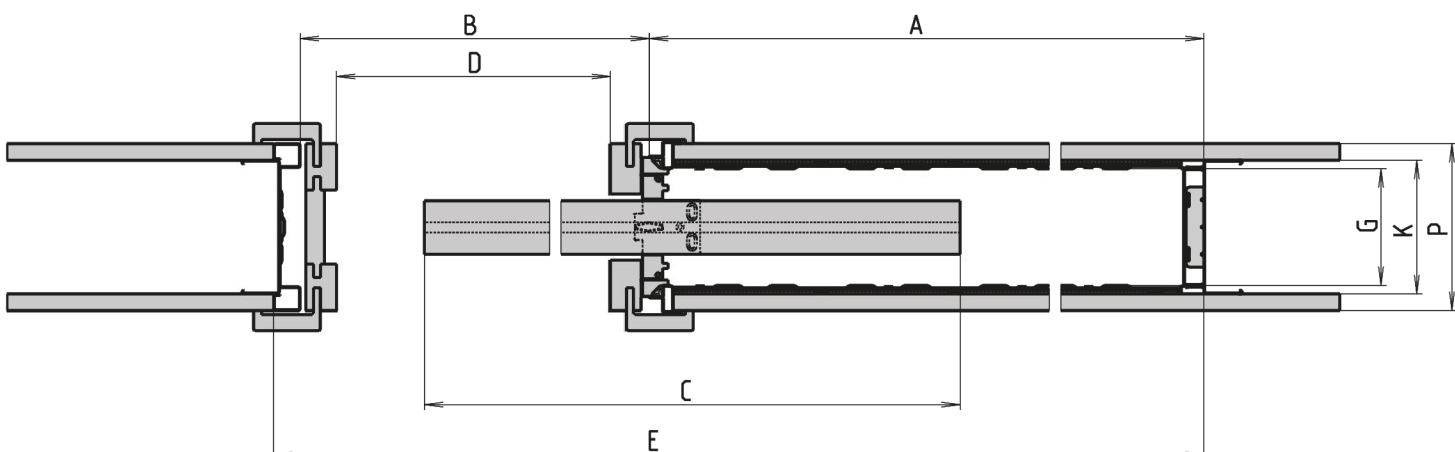
L – standardní výška dveřního křídla

P – minimální tloušťka dokončené příčky

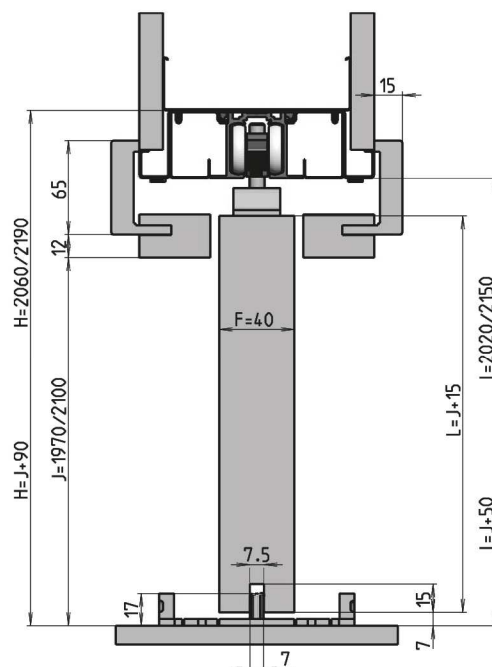
ÚDAJE POTŘEBNÉ PRO OBJEDNÁNÍ STAVEBNÍHO POUZDRA NORMA STANDARD

- Čisté průchozí rozměry: D x J
- Typ příčky: SDK x zed'
- Tloušťka stavebního pouzdra a dokončené příčky

- Vnější tloušťka (K) stavebního pouzdra NORMA STANDARD 100 mm = dokončená přička 125 mm.
- Alternativní tloušťky (Ka) stavebních pouzder NORMA STANDARD do zdi a SDK 75 mm = dokončená přička 100 mm.
- Světlost stavebního pouzdra G klinčované = 87 mm, Ga klinčované = 62 mm.
- Otvor je nutno opatřit překladem – stavební pouzdro není schopné nést zatížení.
- Standardní čistý průchod je 1970 mm a 2100 mm pro všechny typy pouzder. Atypické rozměry od 1980 až 2700 mm.
- Pro atypické rozměry stavebních pouzder je světlost stavebního pouzdra G = 78 mm pro P = 125 mm a Ga = 52 mm pro P = 100 mm SDK přičku a Ga = 62 mm pro P = 100 mm zděnou přičku. Šířka plechové kapsy stavebního pouzdra A a celková šířka stavebního pouzdra E je pro atypické rozměry o 10 mm užší než pro standardní uváděné rozměry.



Horizontální řez pouzdem NORMA STANDARD s dřevěným dveřním křídlem tloušťky 40 mm.



Vertikální řez pouzdem NORMA STANDARD s dřevěným dveřním křídlem tloušťky 40 mm.